

SPECIFICATIONS

Effective pixels	: PAL: 510x492 / NTSC: 500x582
Electronic shutter	: 1/50 (1/60) to 1/100,000 seconds
Infrared lamps	: 20M
Infrared lamps	: LED array
Horizontal Resolution	: 420 TVL
Minimum illumination	: 0Lux
Lens options	: 3,6mm
S/N Ratio	: 48dB (AGC off)
White Balance	: Automatic tracking
Video Output	: 1.0Vp-p, 75 ohms
Video Output	: BNC
Power	: 12V DC/100mA
Power Consumption	: 6W

WWW.ELRO.EU

Roos Electronics bv,
Postbus 117, 5126 ZJ Gilze, Holland
WWW.ELRO-NL.COM - WWW.ELRO-BE.COM
Roos Electronics GmbH Arnberg-Germany
WWW.ROOSELECTRONICS.DE
EDEN, Vallauris, France WWW.EDEN.FR
C H Byron Corporation, Bromsgrove, U.K.
WWW.CHBYRON.COM



CCD422/3 TRIPLE DOME CAMERA



GB USER'S MANUAL

D BEDIENUNGSANLEITUNG

NL HANDLEIDING

F MANUEL DE L'UTILISATEUR

GB SAFETY AND MAINTENANCE INSTRUCTIONS

- Make sure that all electric connections and connection cables meet the pertaining regulations and are in conformity with the operating instructions.
- Do not overload electrical outlets or extension cords, fire or electric shocks can be the result
- Please contact an expert in case you have any doubts about the mode of operation, the safety or connecting the appliances.
- Keep all parts away from young children's reach
- Do not store this item on wet, very cold or warm places, this can damage the electronic circuit boards.
- Avoid dropping or shocks, this can damage the electronic boards
- Never replace damaged power cables yourself! In such a case, remove them from the net and take the devices to a workshop.
- Repairs or opening of this item may only be performed by an authorised workshop.
- Wireless systems are subject to interference from cordless phones, microwaves, and other wireless devices operating in the 2.4GHz range. Keep the system AT LEAST 10 ft away from the devices during installation and operation.

Maintenance

The devices are maintenance-free, so never open them. The guarantee becomes void when you open the appliance. Only clean the outside of the devices with a soft, dry cloth or a brush. Prior to cleaning, remove the devices from all voltage sources.



Do not use any carboxylic cleaning agents or petrol, alcohol or similar. These attack the surfaces of the devices. Besides, the vapors are hazardous to your health and explosive. Do not use any sharp edged tools, screw drivers, metal brushes or similar for cleaning.

D SICHERHEITS- UND WARTUNGSHINWEISE

- Stellen Sie sicher, dass alle elektrischen Anschlüsse sowie Kabelverbindungen an weitere Geräte den betreffenden Richtlinien entsprechen und sich gleichzeitig in Übereinstimmung mit der Bedienungsanleitung befinden.
- Achten Sie darauf, Steckdosen und Verlängerungskabel nicht zu überlasten, das kann zu Feuer oder Stromschlag führen.
- Sollten Ihnen irgendwelche Zweifel an Betrieb, Sicherheit oder Anschluss der Geräte aufkommen, dann wenden Sie sich bitte an einen Fachmann.
- Alle Teile vor Kindern geschützt aufbewahren.
- Bitte nicht in feuchter, sehr kalter oder heißer Umgebung aufbewahren, das kann zu Beschädigung der elektronischen Schaltkreise führen.
- Vermeiden Sie harte Stöße, das kann zu Beschädigung der elektronischen Schaltkreise führen.
- Ersetzen Sie beschädigte Stromkabel niemals selbst! Nehmen Sie die Geräte vom Netz und wenden sich an einen Fachbetrieb.
- Öffnen und Reparieren der Geräte ausschließlich durch autorisierten Fachbetrieb.
- Kabellose Systeme sind Störeinflüssen von kabellosen Telefonen, Mikrowellen sowie anderen elektronischen Geräten, die im 2,4GHz-Bereich arbeiten, ausgesetzt. Halten Sie einen MINDESTABSTAND VON WENIGSTENS 3 METERN während Installation und Betrieb ein.

Wartung

Die Geräte sind wartungsfrei, also öffnen Sie sie bitte nicht. Ihre Garantie verfällt, wenn Sie die Geräte öffnen. Reinigen Sie die Geräte außen mit einem weichen und trockenen Tuch oder einer Bürste. Vor dem Reinigen ziehen Sie bitte alle Stromzuführungen ab.



Verwenden Sie keine Reinigungsmittel, die Carbonsäure, Benzin, Alkohol oder ähnliches enthalten. Diese Mittel greifen die Oberfläche der Geräte an und die Ausdünstungen sind gesundheitsschädlich und explosiv. Verwenden Sie keine scharfkantigen Werkzeuge, Schraubenzieher, Drahtbürsten oder ähnliches, um die Geräte zu reinigen.

NL VEILIGHEIDS- EN ONDERHOUDSINSTRUCTIES

- Alle elektrische verbindingen en verbindingkabels moeten voldoen aan de juiste regels en overeenkomen met de bedieningsinstructies.
- Overbelast de elektrische stopcontacten of verlengsnoeren niet; dit kan anders leiden tot brand of elektrische schok.
- Neem contact op met een expert in geval je twijfels hebt over de bedieningswijze, de veiligheid of de aansluiting van de apparaten.
- Houd alle delen uit het bereik van kinderen.
- Zet dit voorwerp niet op natte, erg koude of warme plaatsen; dit kan de elektronische circuitborden beschadigen.
- Vermijd vallen of schokken; dit kan de elektronische borden beschadigen.
- Vervang beschadigde stroomkabels nooit zelf! In dit geval verwijder ze uit het net en breng de toestellen naar de winkel.
- Herstellingen of openen van dit voorwerp mag enkel gebeuren door een erkende hersteller.
- Draadloze systemen kunnen gestoord worden door draadloze telefoons, microgolfovens en andere draadloze toestellen die werken op het bereik van 2,4GHz. Hou het systeem MINSTENS op 3m afstand van de toestellen tijdens installatie en bediening.

Onderhoud

De toestellen zijn onderhoudsvrij, dus maak ze niet open. De garantie vervalt als je het apparaat opent. Reinig enkel de buitenkant van de toestellen met een zachte, droge doek of borstel. Vóór je ze reinigt, haal de toestellen uit alle spanningsbronnen.



Gebruik geen carboxylisch schoonmaakmiddelen of benzine, alcohol of gelijkaardige producten. Deze werken agressief op het oppervlak van de toestellen. Bovendien zijn de dampen gevaarlijk voor je gezondheid en ontbrandbaar. Gebruik geen scherpe instrumenten, schroevendraaiers, metalen borstels of gelijkaardige dingen om te reinigen.

F INSTRUCTIONS DE SÉCURITÉ ET D'ENTRETIEN

- Vérifier que toutes les connexions électriques et câbles sont conformes aux règlements afférents et aux instructions d'utilisation.
- Ne pas créer de surtension sur les prises électriques ou les rallonges, cela peut être cause de feu ou d'électrocution.
- Contacter un expert en cas de doute sur le mode d'utilisation, de sécurité ou la connexion des appareils.
- Placer hors de portée des enfants.
- Ne pas disposer dans un endroit humide, très froid ou très chaud, cela pourrait endommager le tableau de circuits électroniques.
- Eviter de faire tomber ou de cogner les appareils; cela pourrait endommager le tableau de circuits électroniques.
- Ne jamais remplacer soi-même des fils électriques endommagés! Si les fils électriques sont endommagés, les retirer du réseau et les apporter dans un magasin spécialisé.
- La réparation et l'ouverture des différents éléments ne peuvent être effectuées que par un magasin spécialisé.
- Les systèmes sans fil sont sujets aux interférences des téléphones sans fil, des micro-ondes, et autres appareils sans fil utilisant la fréquence 2.4GHz. Placer le système AU MOINS à 3 mètres de ces appareils au cours de l'installation et au moment de l'utiliser.

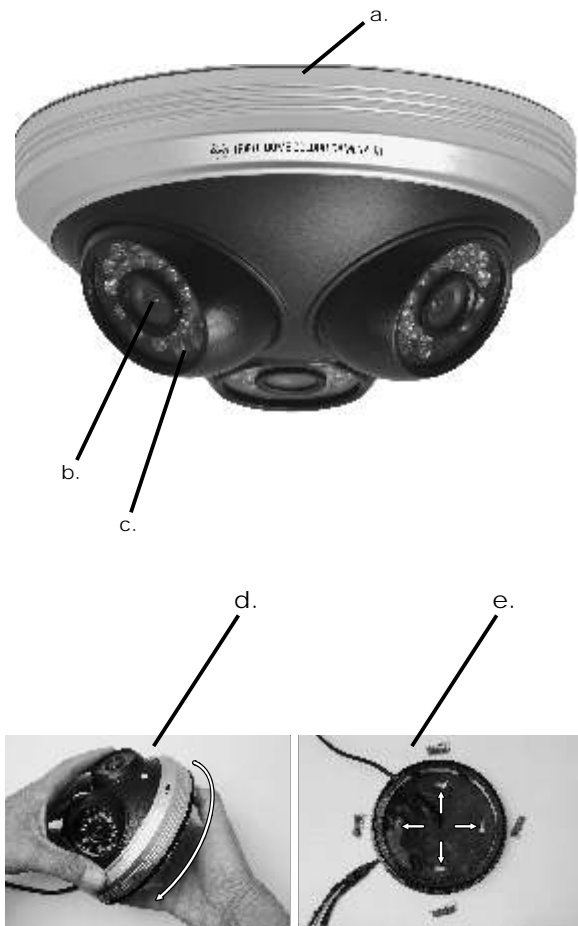
Maintenance

Les appareils sont en libre utilisation, ne jamais les ouvrir. La garantie n'est plus valide si les appareils sont ouverts. Ne nettoyer que l'extérieur des appareils avec un chiffon doux et sec ou une brosse. Avant de nettoyer, débrancher les appareils.



Ne pas utiliser d'agents nettoyant à l'acide carboxylique ni d'essence, d'alcool ou autre produit de ce type. Ces produits attaquent la surface des appareils. Par ailleurs, les vapeurs sont dangereuses pour la santé et explosives. Ne pas utiliser d'ustensile à bout tranchant, de tournevis, de brosse métallique ou autre élément semblable pour le nettoyage.

Overview



GB

- a. Indoor triple camera
- b. camera lens
- c. IR leds for nightview
- d. Unscrew to open the camera housing and screw to close
- e. Mounting plate

D

- a. Innenraum-Dreifachkamera
- b. Kamera-Objektiv
- c. Infrarot-LEDs für Nachtsicht
- d. Auf- und Zuschrauben zum Öffnen und Schließen des Kameragehäuses
- e. Befestigungsplatte

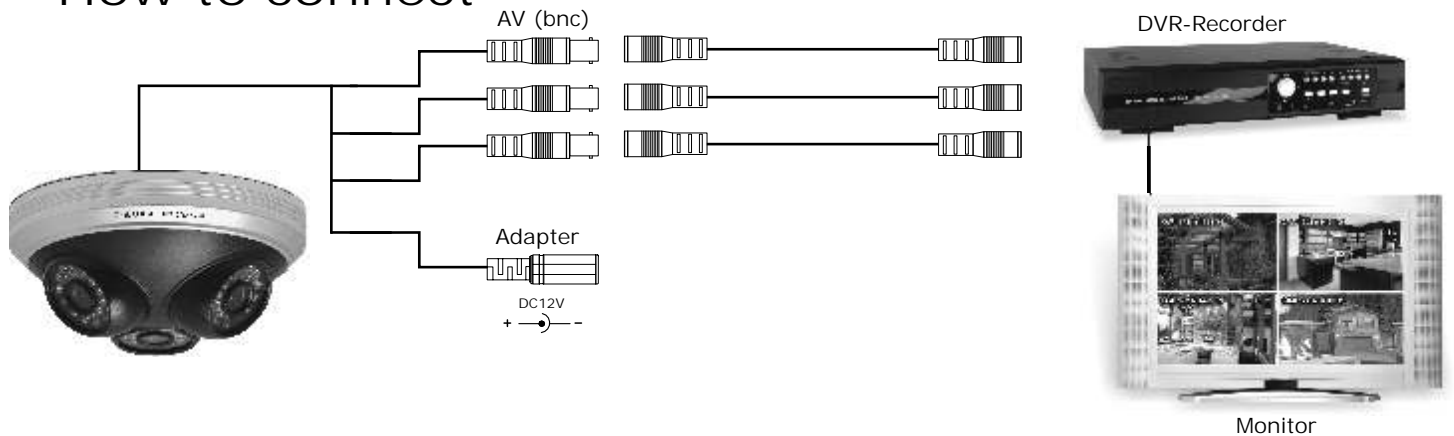
NL

- a. 3-voudige dome camera
- b. Cameralens
- c. IR-projectoren voor nachtsicht
- d. Losschroeven om te open, vastschroeven om de camera dicht te maken
- e. Bevestigingsplaat

F

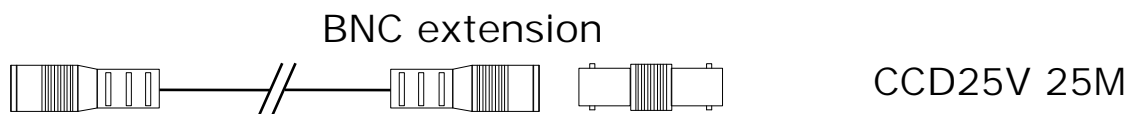
- a. Triple caméra intérieure
- b. Objectif de la caméra
- c. LED Infrarouge pour vision nocturne
- d. Dévisser pour ouvrir la caméra, la fixer puis revisser pour fermer
- e. Montage à plat

How to connect



Extension cables

1. < 70m



Extra accessories